

	100	110	120
<b>Application</b>	Modèle robuste. Valeurs de l'isolation acoustique : de moyenne à haute	Modèle esthétique. Valeurs de l'isolation acoustique : de moyenne à haute	Modèle esthétique. Valeur de l'isolation acoustique : la plus haute possible
<b>Côtés</b>	Visible	Dissimulé	Dissimulé
<b>Dimensions</b>			
<b>Épaisseur</b>	107 mm	119 mm	125 mm
<b>Hauteur de cloison</b>	Jusqu'à 12.000mm *	Jusqu'à 7.000mm *	Jusqu'à 7.000mm *
<b>Largeur de cloison</b>	Illimité	Illimité	Illimité
<b>Largeur de panneau</b>	450 – 1306 mm*	450 – 1294 mm*	450 – 1294 mm*
<b>Certification C2C</b>	Bronze		
<b>Placage</b>	Panneau de particules de haute qualité E1, certifié FSC en standard		
<b>Finitions</b>	Tous les matériaux courants dans la construction intérieure sont applicables. Mais aussi : miroirs, textiles, cassettes acoustiques, etc.		
<b>Valeur d'isolation acoustique Rw (laboratoire, selon DIN EN ISO 10140-2:2010)</b>	38, 40, 42, 46, 50, 52, 53, 54 et 55 dB	38, 40, 42, 44, 47, 50, 52, 54 et 56 dB	58 dB
<b>Poids</b>	25-47 kg/m <sup>2</sup>	30-56 kg/m <sup>2</sup>	57 kg/m <sup>2</sup>
<b>Couleurs côtés</b>	Modèle standard en aluminium anodisé. En option en une couleur RAL au choix		
<b>Porte possible</b>	Oui	Oui	Non
<b>Protection contre l'incendie et la fumée</b>		Incendie : 30 minutes Incendie + fumée : 60 minutes	
<b>Interconnexion des panneaux</b>	Profilés d'auto-recherche avec profilé magnétique et insonorisation qui assurent un fonctionnement fluide et solide.		
<b>Force de pression</b>	0,4 KN, équipé d'un ressort de compensation pour compenser les déviations mineures dans l'environnement architectural.		
<b>Gradient maximal au sol</b>	Standard 10 mm, en option un cadre de serrage surélevé peut être utilisé qui permet un gradient maximal de 25 mm		
<b>Commande manuelle</b>	Le mécanisme Quick très rapide et convivial grâce auquel le panneau est verrouillé d'un simple tour de clé.		
<b>Commande semi-automatique</b>	Les cadres de serrage se rétractent ou se déploient électriquement sur simple pression d'un bouton.		
<b>Porté par</b>	Standard : porté par la construction supérieure En option : la cloison portée au sol peut être réalisée à l'aide de panneaux de levage spéciaux.		
<b>Rail et roulettes</b>	Roues en plastique dur montées qui sont silencieusement entraînées dans le profil de rail en aluminium dur.		
<b>Rangement</b>	1 point (dans l'ouverture) ou 2 points (à ranger ailleurs)		
<b>Conditions environnementales</b>	Convient uniquement aux applications intérieures. Humidité relative maximale de 60%.		

\* spécifications différentes sur demande

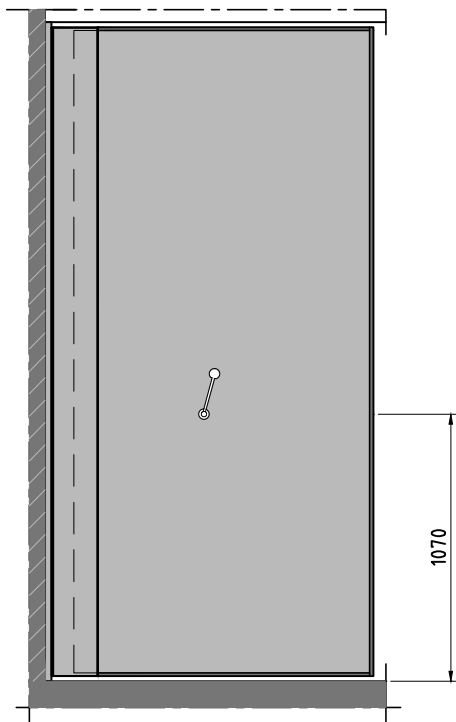


## DESCRIPTION CLOISON MOBILE ACOUSTIQUE SONICO 100 - AVEC PROFILS APPARENTS

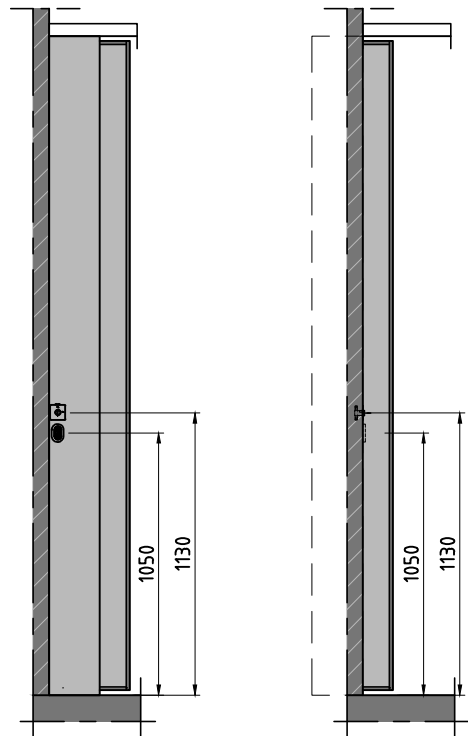
- A. Livraison et pose d'une cloison mobile acoustique composée de différents éléments autonomes. La largeur des éléments est déterminée en fonction de la largeur de la baie et des possibilités de rangements. Ceux-ci peuvent, selon les indications sur plans, être déplacés et rangés contre le mur dans l'axe du rail, c.à.d. 1 point de suspension ou rangement avec aiguillage : 2 points de suspension.
- B. Chaque élément, avec une épaisseur de 107 mm, est tapissée de matériaux isolants à l'intérieur pour obtenir une isolation acoustique de 38-40-42-46-50-52-53-54 ou 55 dB entre 100 HZ et 3150 Hz selon le norme NEN-EN-ISO 10140-1 Annex A et NEN-EN-ISO 717-1.
- C. Chaque élément est composé d'un châssis en aluminium rigide avec renfort en acier et recouvert de chaque côté de panneaux en aggloméré qualité E1 à haute densité. Ils peuvent être échangés facilement. Les panneaux sont recouverts d'une finition au choix (par ex. couche prête à peindre, stratifié ou mélaminé, etc.), couleurs au choix selon notre pantone. Chaque élément peut être réglé à la bonne hauteur sans devoir ouvrir l'élément ou le faux plafond.
- D. La jonction des éléments est réalisée par des profils en aluminium invisibles possédant une bande magnétique brevetée sur toute la hauteur du profil. Ces profilés forment un labyrinthe avec bandes en néoprène, par lesquelles on obtient un accouplement parfait des éléments et une isolation acoustique optimale.
- E. SUSPENSION DES PANNEAUX
1. EN 1 POINT : chaque élément est suspendu en 1 point par tige relié à un chariot à galets en « microlon » dans un rail aluminium de 110 x 78 mm. Le rangement s'effectue dans l'axe du rail.
  2. EN 2 POINTS : les éléments sont suspendus par deux points avec disques en microlon roulants dans un rail aluminium de 110 x 98 mm.  
Les deux disques en nylon tournent séparément autour d'axe vertical en sens inverse, par lequel le coulissement des panneaux devient plus souple et plus silencieux.  
Les panneaux sont stockés à l'aide d'un aiguillage sous un angle de 90° et rangés sur des rails supplémentaires (voir plans).



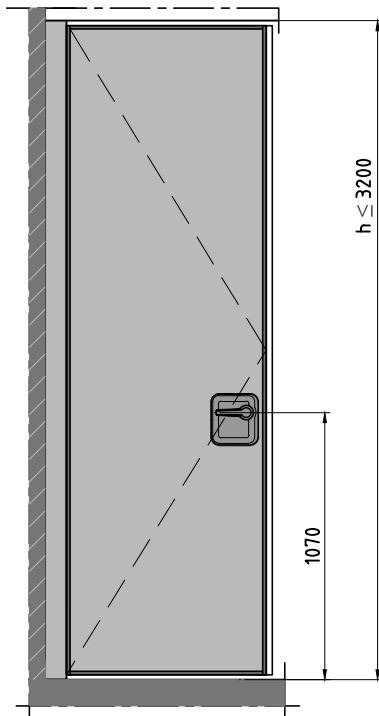
- F. L'étanchéité horizontale est assurée par des plinthes télescopiques qui exercent une pression uniforme contre le rail et le sol, de légères différences de hauteur peuvent être compensées. Le serrage des éléments contre le rail et le sol se fait à l'aide d'une manivelle indépendante en un quart de tour, «système quick». Chaque élément peut être bloqué séparément et ne nécessite pas de guidage au sol.
- G. Le premier élément de la paroi est pourvu d'une partie télescopique latérale avec une course de 90 mm. Grâce à cela on obtient tant une parfaite fermeture acoustique contre l'élément fixe qu'une pression latérale forte.
- H. Le rail en alu naturel anodisé est fixé
1. directement à la structure en béton, une traverse en métal ou un chevron en bois. Si le rail n'est pas intégré dans le faux plafond l'entrepreneur prévoit un cache-rail en même revêtement que la cloison.
  2. à hauteur du faux plafond par une suspension intermédiaire avec suffisamment de points d'ancrage conformément au poids de la paroi (voir plan). Cet espace se ferme sur toute la longueur du rail par une barrière acoustique conformément à l'isolation acoustique demandée. Le rail est prévu d'un profil intégré pour le soutien ou la finition du faux plafond.
- I. Un des éléments peut être remplacé par un élément avec porte incorporée afin de créer un passage d'un local à l'autre (voir plan). L'ouverture de la porte est 900 mm de large et 2100 mm de haut.



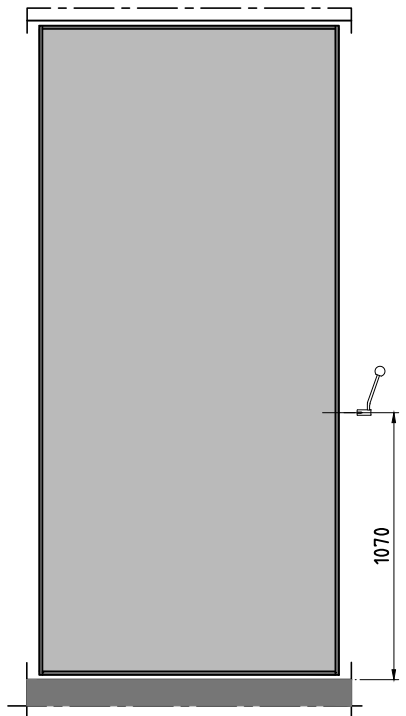
Panneau Télescopique



Télescope mural électrique



Panneau de communication



Panneau Normal

Manuel, x = min 340mm / Semi-automatique, x = min 410mm

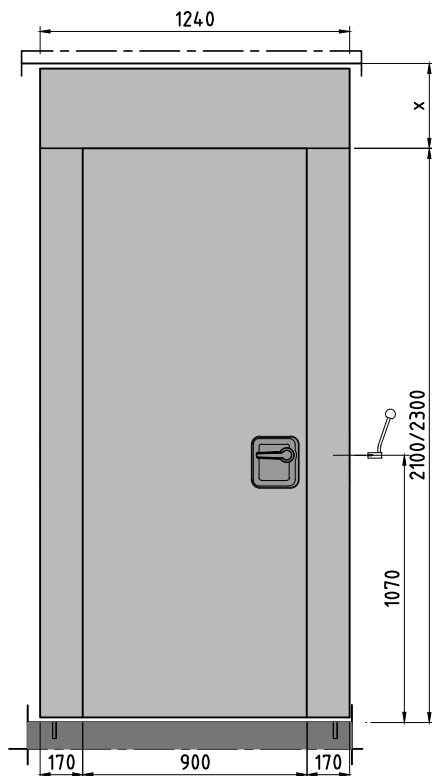


FUNKTIE & DEKORATIE SYSTEMS N.V.  
 INDUSTRIEPARK DRONGEN IIA  
 9031 DRONGEN  
 T +32 (0)9 2808430 E info@fds.be W www.fds.be

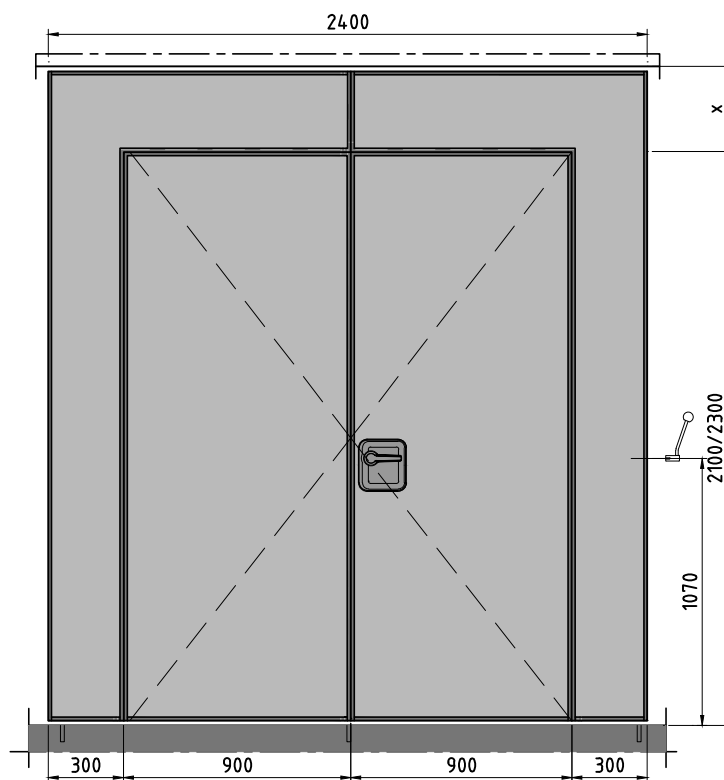
Type: Sonico 100

Date: 01-2020

Dessin nr: S100-01



Panneau normal avec porte



Panneaux avec (double) porte

Manuel,  $x = \text{min } 340\text{mm}$  / Semi-automatique,  $x = \text{min } 410\text{mm}$

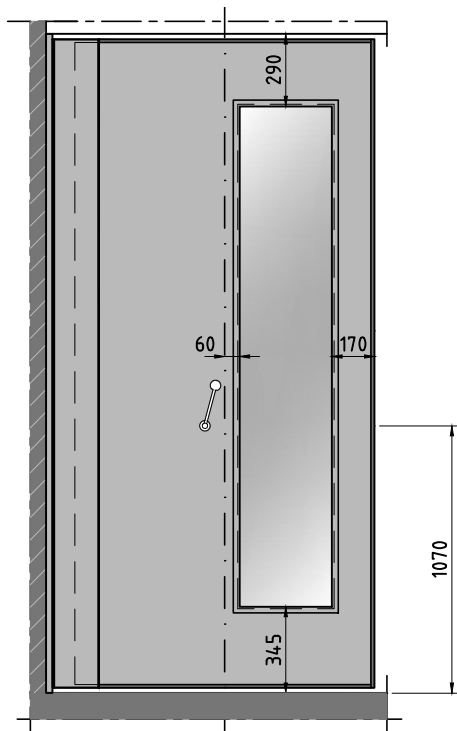


FUNKTIE & DEKORATIE SYSTEMS N.V.  
 INDUSTRIEPARK DRONGEN IIA  
 9031 DRONGEN  
 T +32 (0)9 2808430 E info@fds.be W www.fds.be

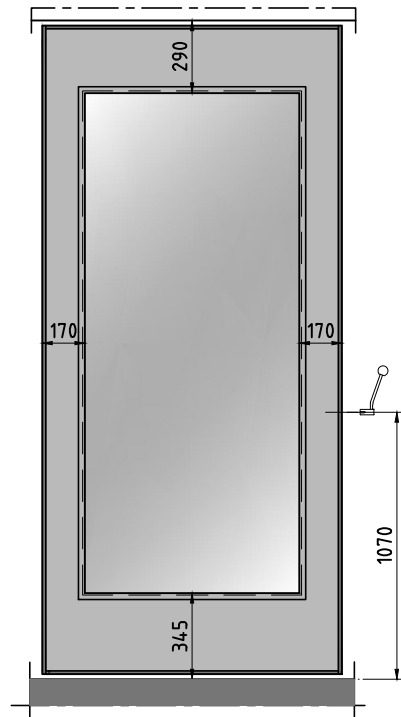
Type: Sonico 100

Date: 01-2020

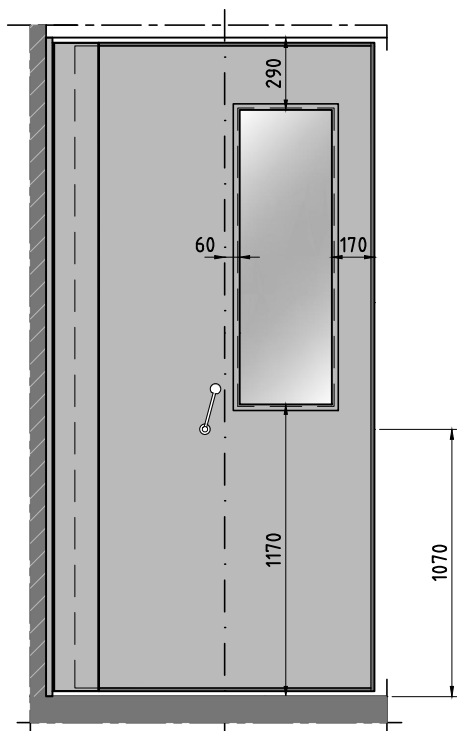
Dessin nr: S100-02



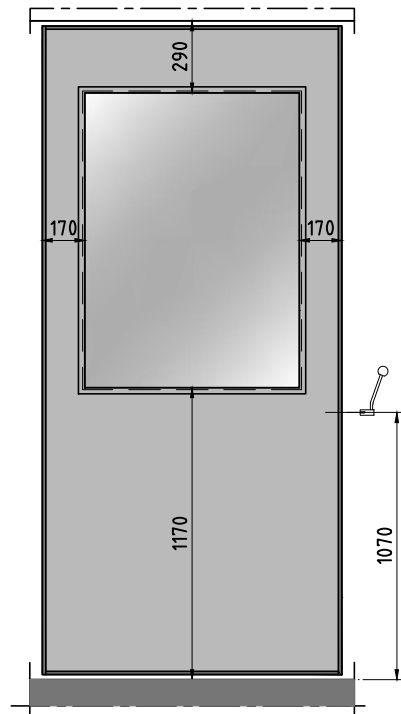
Panneau Télescopique - vitrage maximal



Panneau Normal - vitrage maximal



Panneau Télescopique - vitrage standard



Panneau Normal - vitrage standard

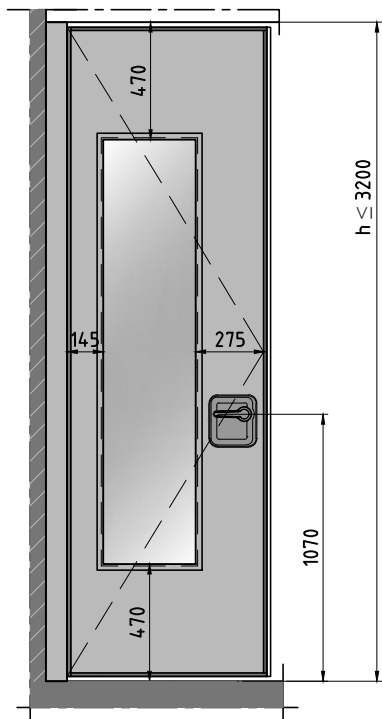


FUNKTIE & DEKORATIE SYSTEMS N.V.  
 INDUSTRIEPARK DRONGEN IIA  
 9031 DRONGEN  
 T +32 (0)9 2808430 E info@fds.be W www.fds.be

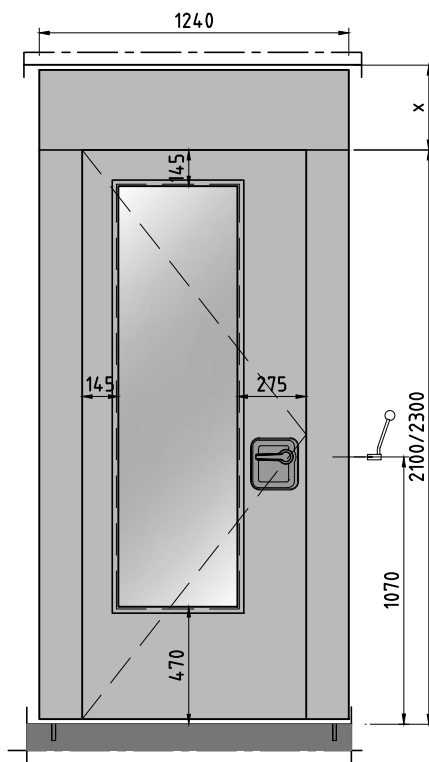
Type: Sonico 100

Date: 01-2020

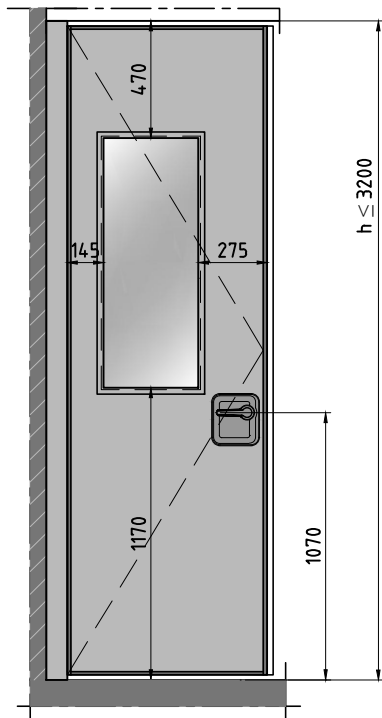
Dessin nr: S100-03



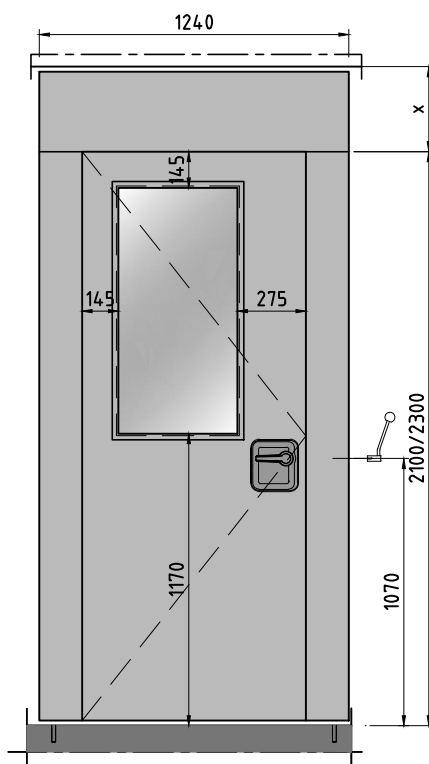
Panneau de communication - vitrage maximal



Panneau normal avec porte - vitrage maximal



Panneau de communication - vitrage standard



Panneau normal avec porte - vitrage standard

Manuel, x = min 340mm / Semi-automatique, x = min 410mm

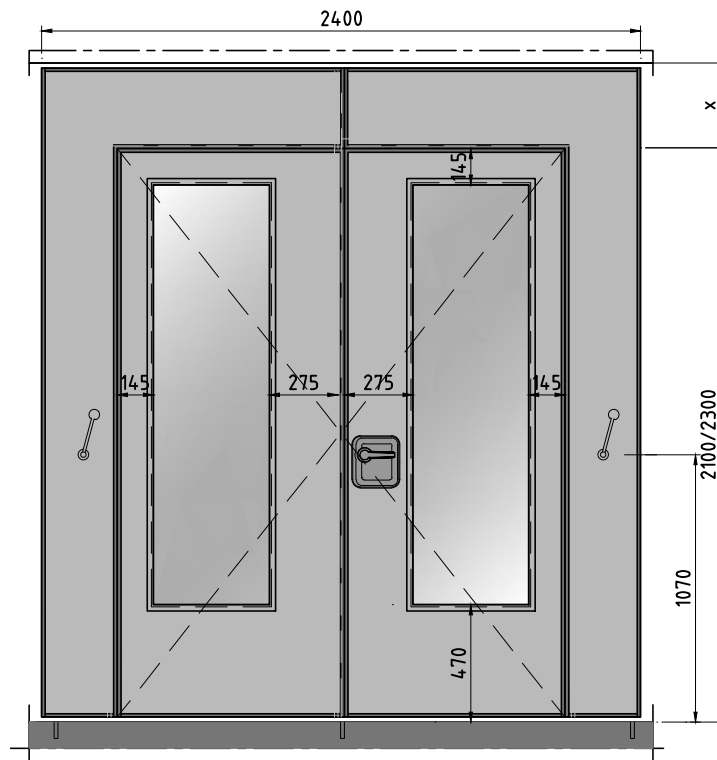


FUNKTIE & DEKORATIE SYSTEMS N.V.  
 INDUSTRIEPARK DRONGEN IIA  
 9031 DRONGEN  
 T +32 (0)9 2808430 E info@fds.be W www.fds.be

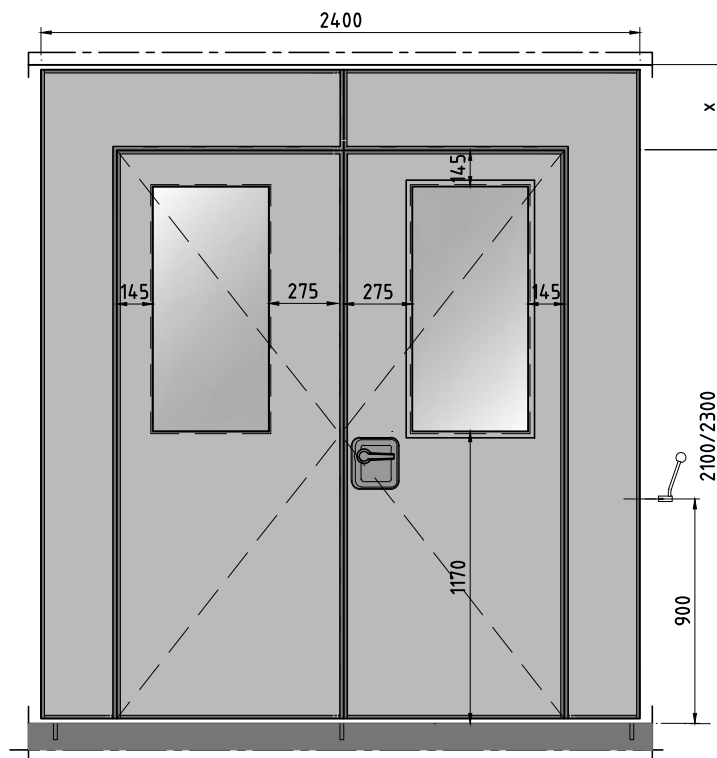
Type: Sonico 100

Date: 01-2020

Dessin nr: S100-04



Panneaux avec (double) porte - vitrage maximal



Panneaux avec (double) porte - vitrage standard

Manuel, x = min 340mm / Semi-automatique, x = min 410mm



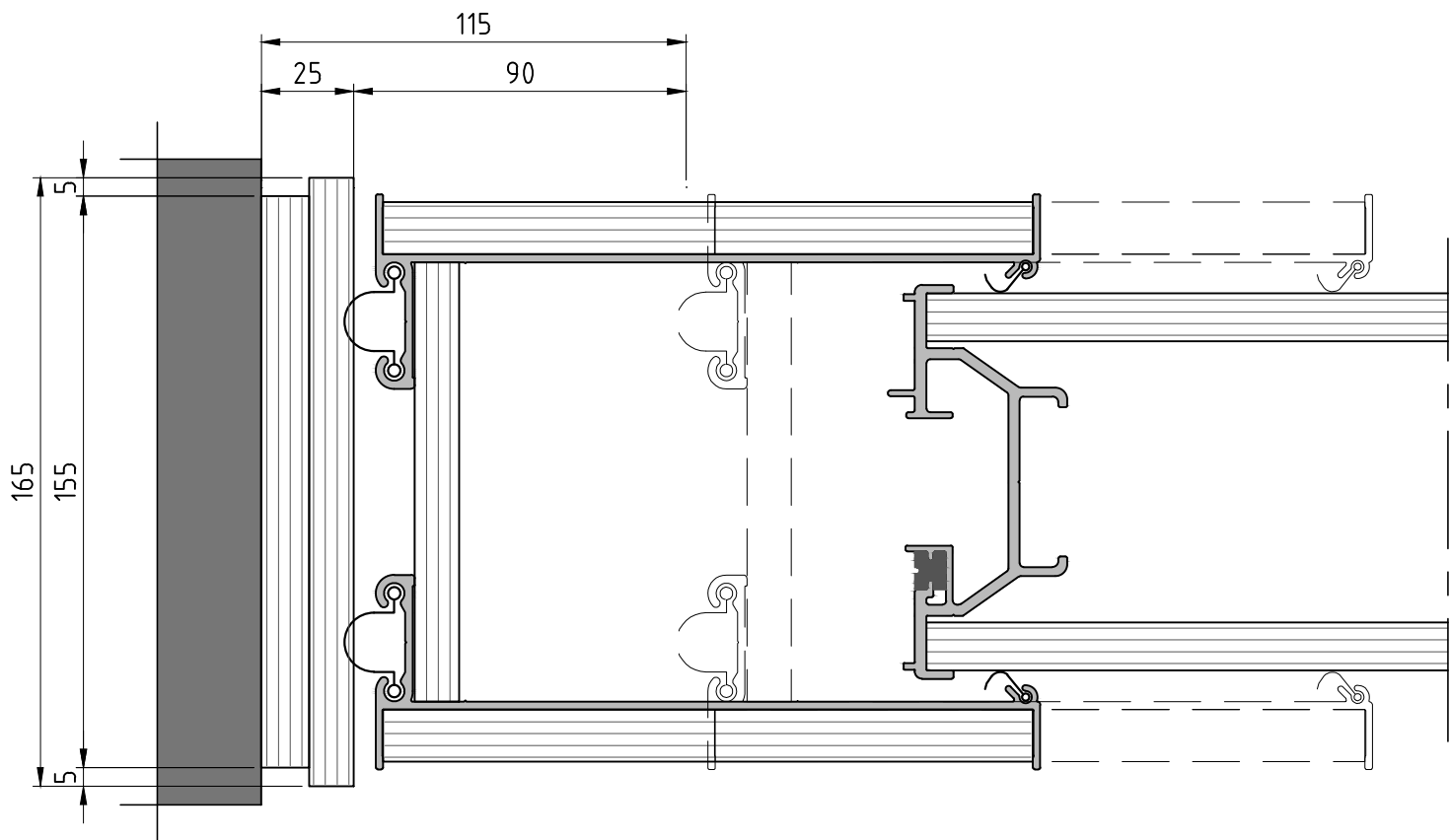
FUNKTIE & DEKORATIE SYSTEMS N.V.  
 INDUSTRIEPARK DRONGEN IIA  
 9031 DRONGEN  
 T +32 (0)9 2808430 E info@fds.be W www.fds.be

Type: Sonico 100

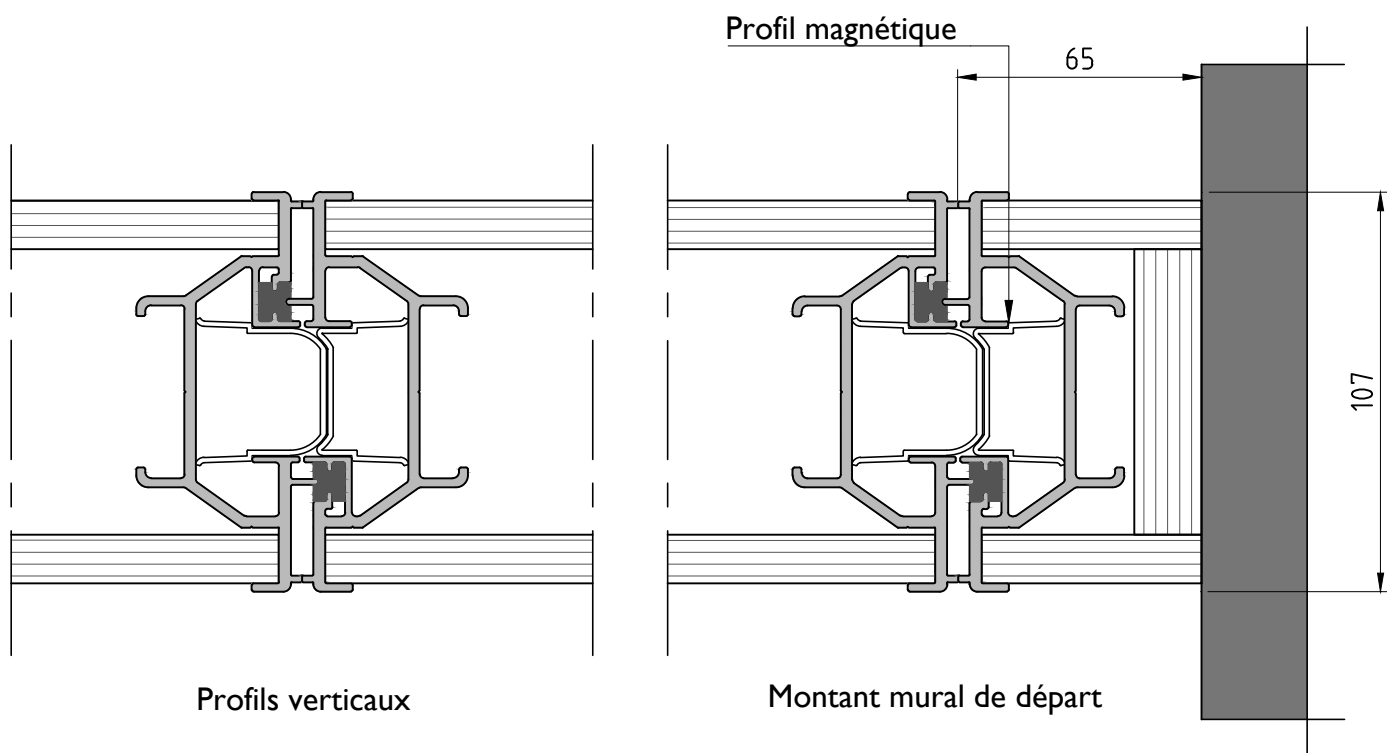
Date: 01-2020

Dessin nr: S100-05





Mont mural du panneau Télescopique



Profils verticaux

Montant mural de départ

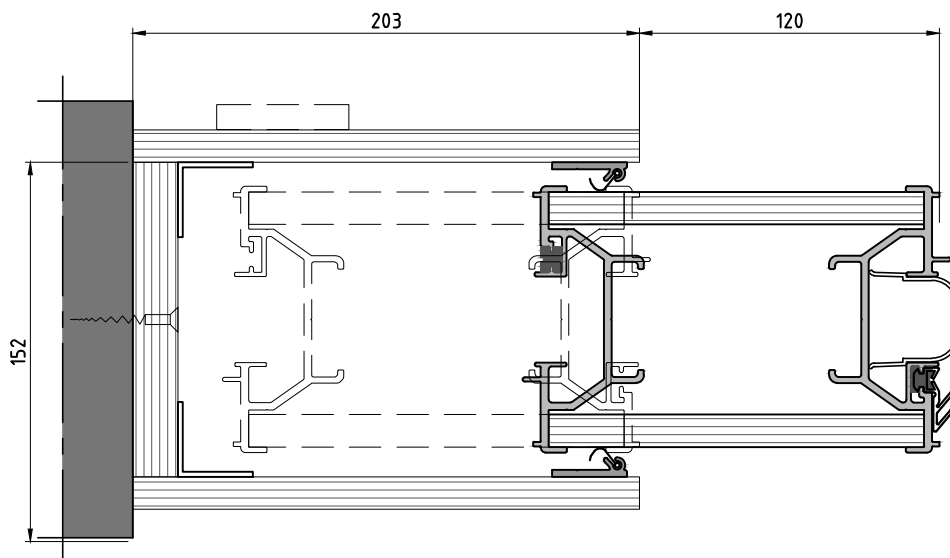


FUNKTIE & DEKORATIE SYSTEMS N.V.  
 INDUSTRIEPARK DRONGEN 11A  
 9031 DRONGEN  
 T +32 (0)9 2808430 E info@fds.be W www.fds.be

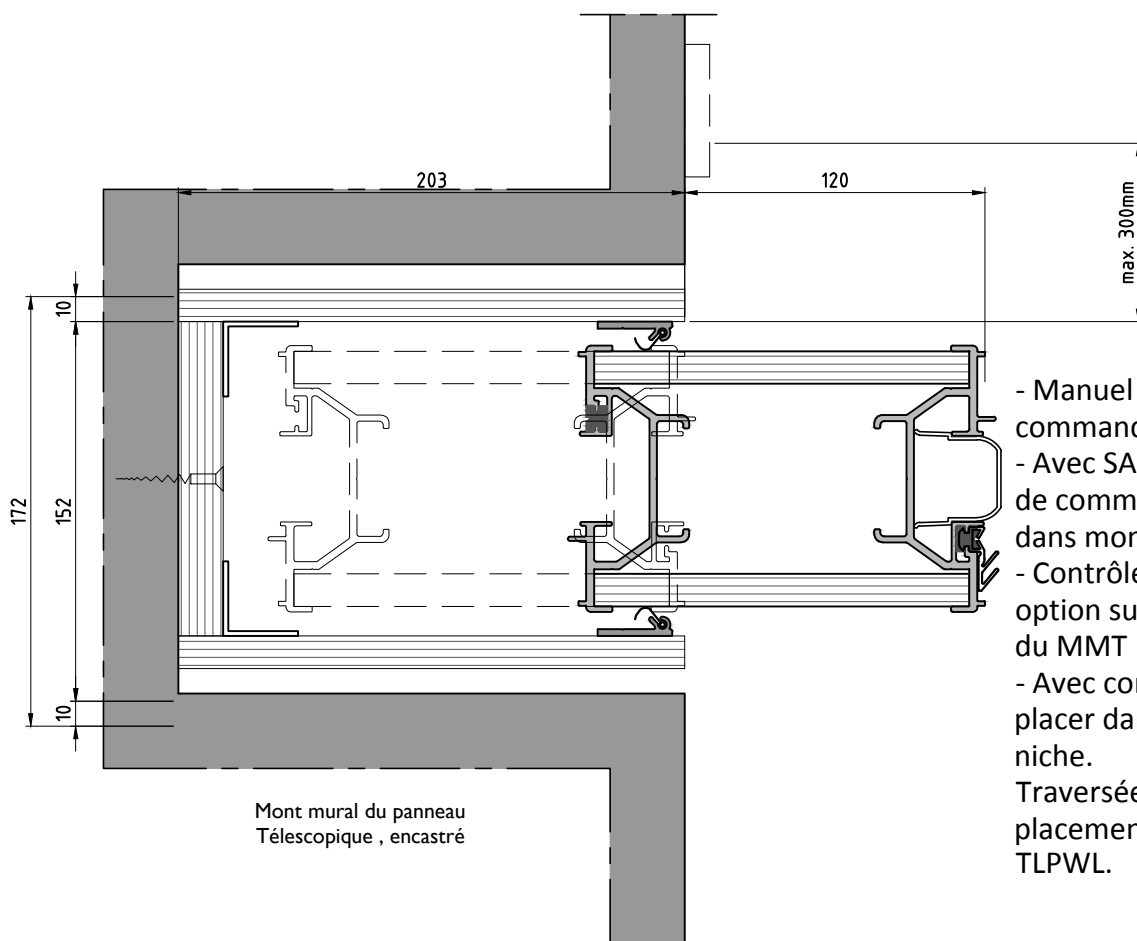
Type: Sonico 100

Date: 01-2020

Dessin nr: S100-06



Mont mural du panneau Télescopique



Mont mural du panneau  
Télescopique , encastré

- Manuel : clé + bouton de commande en MMT.
  - Avec SA uniquement le bouton de commande dans MMT. (clé dans montant mural)
  - Contrôle du placement en option sur l'un ou les deux côtés du MMT
  - Avec contrôle MMT intégré, à placer dans le mur à côté de la niche.
- Traversée minimum 30x30 mm, placement maximum 300 mm de TLPWL.

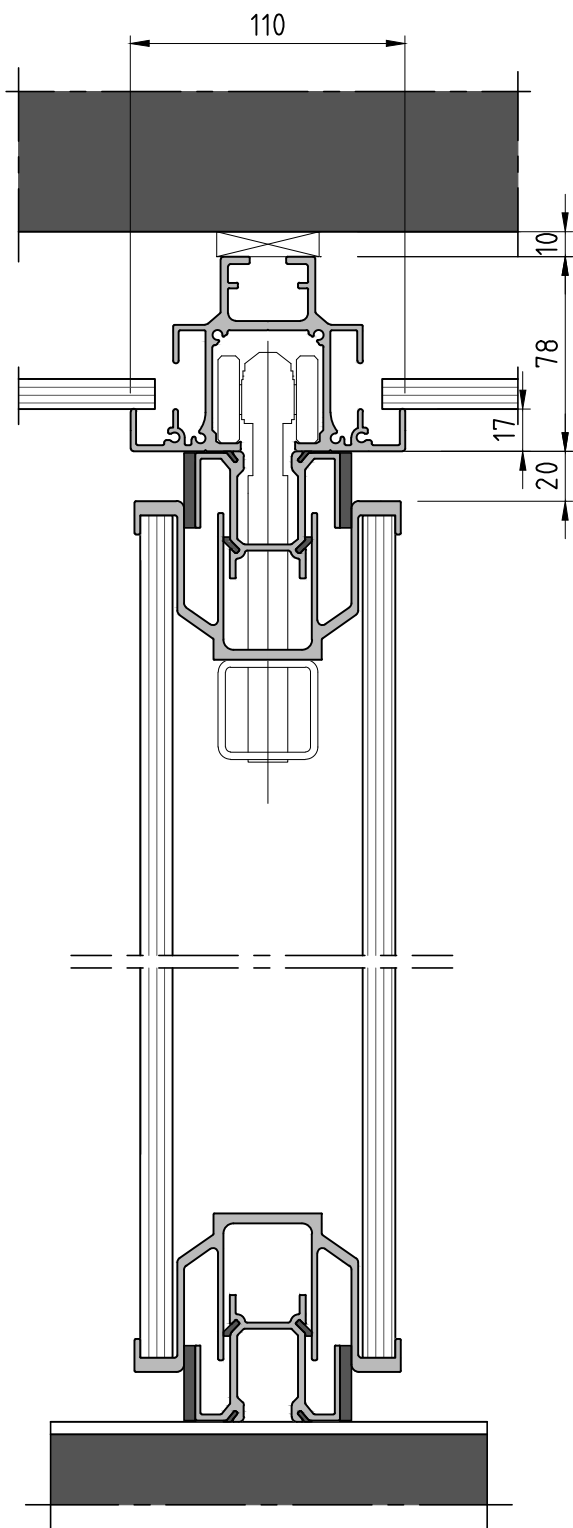


**FUNKTIE & DEKORATIE SYSTEMS N.V.**  
**INDUSTRIEPARK DRONGEN IIA**  
**9031 DRONGEN**  
**T +32 (0)9 2808430 E info@fds.be W www.fds.be**

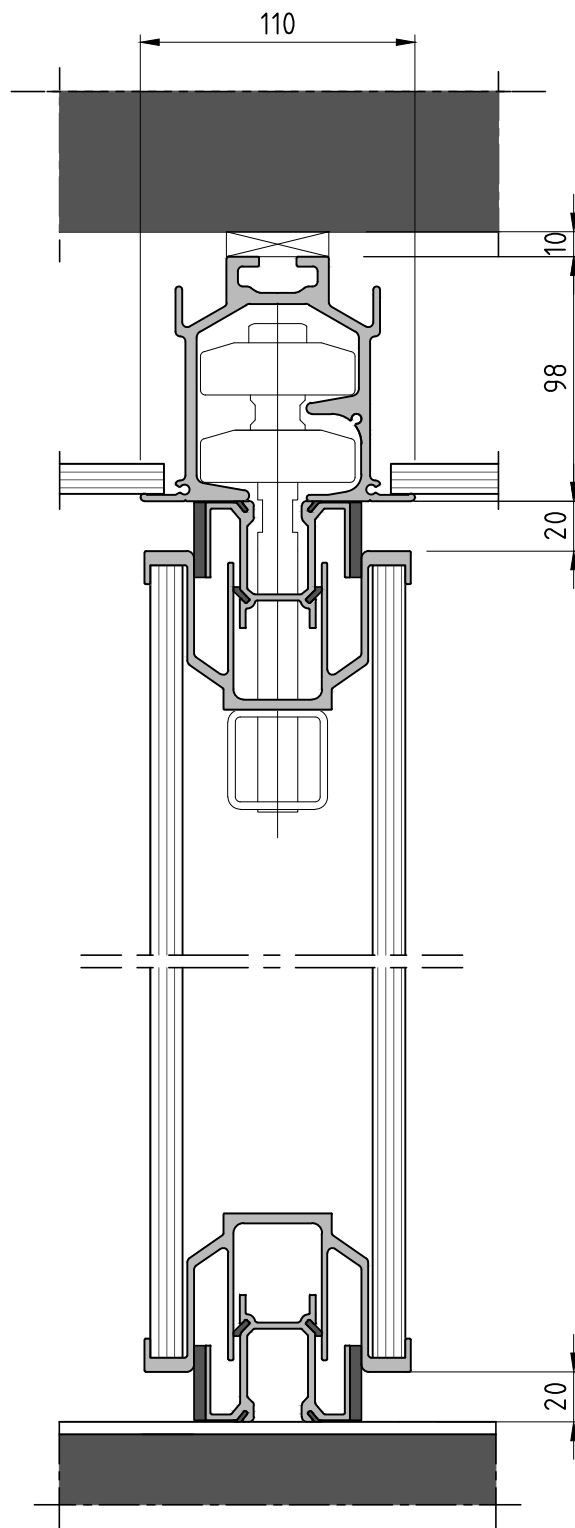
Type: Sonico 100

Date: 01-2020

Dessin nr: S100-07



Rail suspension 1-point



Rail suspension 2-point

Attention, c'est un exemple. Voir détails pour différentes possibilités



FUNKTIE & DEKORATIE SYSTEMS N.V.  
 INDUSTRIEPARK DRONGEN IIA  
 9031 DRONGEN  
 T +32 (0)9 2808430 E info@fds.be W www.fds.be

Type: Sonico 100

Date: 01-2020

Dessin nr: S100-08